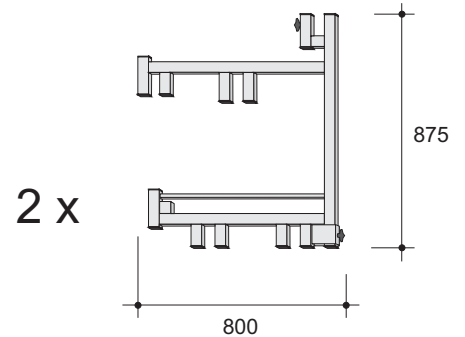




Art.nr



Tillverkad av rektangulära rör, 80x40 mm.
Utförande i elförzinkat kvalitetsstål.

Vikt : 2 x 12 kg

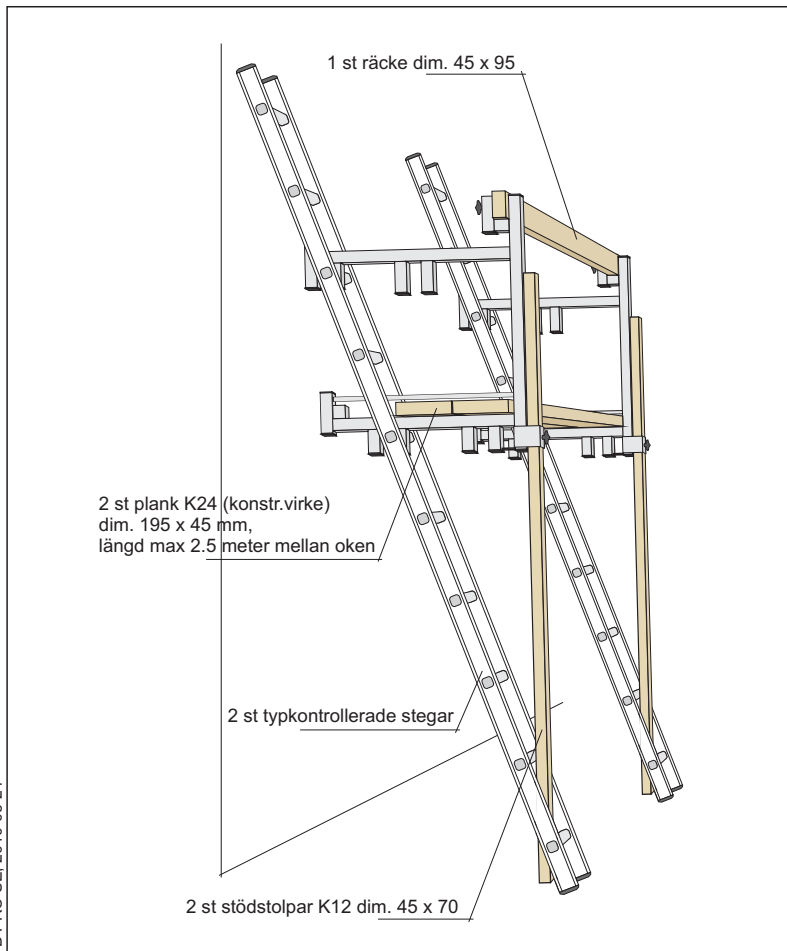
Avsedd för en (1) person med ringa last.
Totalt max 1,5kN (150kg).
Maximal godkänd plattformshöjd är 2 meter.

Vid användning av oken skall
föreskrifterna AFS 1990 :12 beaktas.

Typkontrollintyg nr 346201
EN godkänd



Idé och produktion : STEPON Sweden



PB PRO SE, 2010-05-24

STEPON^{PRO} HANTVERKARSTÄLLNING

En stadig, mobil ställning för hantverk och hobby.
Lätt att montera/demontera.
Monteringsinstruktion medföljer.
Oken monteras hängande på 2 godkända
standard stegar.
Lätt justerbara i höjd - flyttas på stegpinnarna.
Utmärkt vid t.ex. nivåskillnader i marken.
Lätt flyttbar i sidled.
Ned och uppmontering tar c:a 5 minuter.
Lätt att transportera och förvara.

Återförsäljare