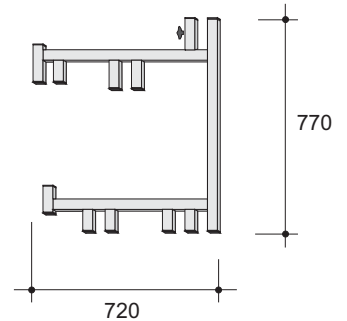




Art.nr

**658 10**

2 x



Tillverkad av rektangulära rör, 60x30 mm.  
Utförande i elförzinkat stål.

Vikt : 2 x 8 kg

Avsedd för en (1) person med ringa last.  
Totalt max 1,25kN (125kg).  
Maximal godkänd plattformshöjd är 1.25 meter.

Idé och tillverkning : STEPON Sweden

## STEPON<sup>HOBBY</sup> HANTVERKARSTÄLLNING

En stadig, mobil ställning för hobbybruk.  
Lätt att montera/demontera.  
Monteringsinstruktion medföljer.  
Oken monteras hängande på 2 godkända standard stegar.  
Lätt justerbara i höjd - flyttas på stegpinnarna.  
Utmärkt vid t.ex. nivåskillnader i marken.  
Lätt flyttbar i sidled. Ned och uppmontering tar c:a 5 minuter.  
Lätt att transportera och förvara.

